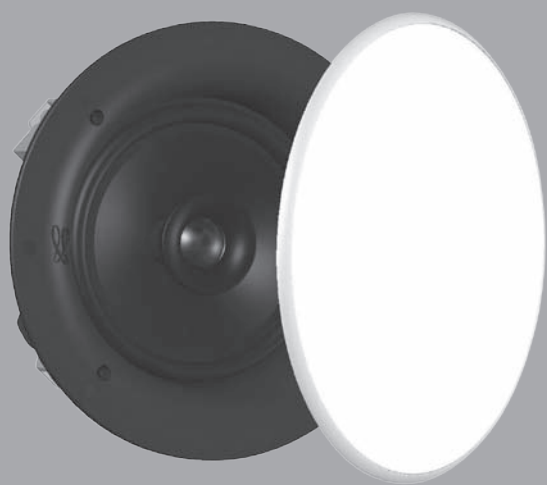
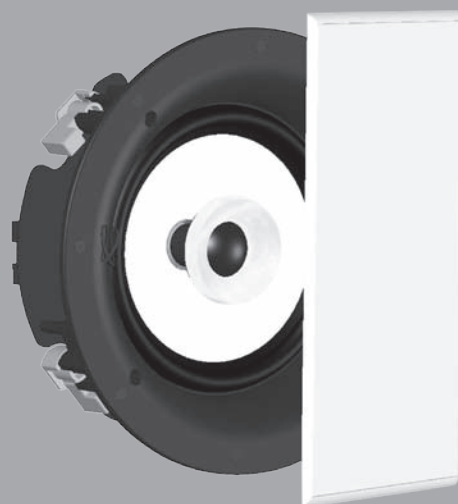


ARCHIPEL 13 SERIES

NOTICE D'INSTALLATION DES ENCEINTES ACOUSTIQUES
LOUDSPEAKERS OWNER'S MANUAL
BETRIEBSANLEITUNG FÜR LAUTSPRECHERBOXEN



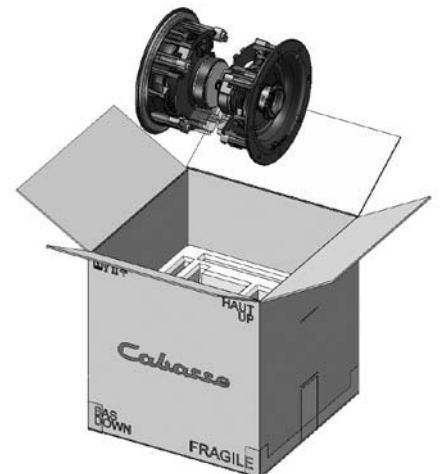
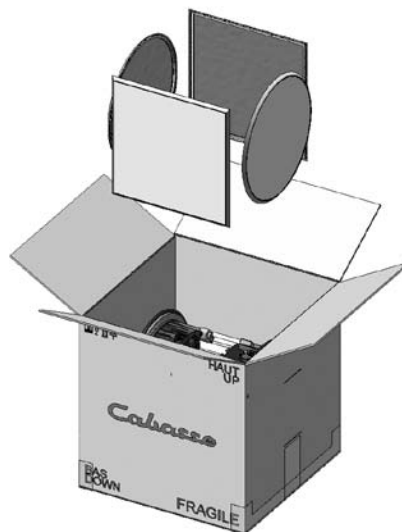
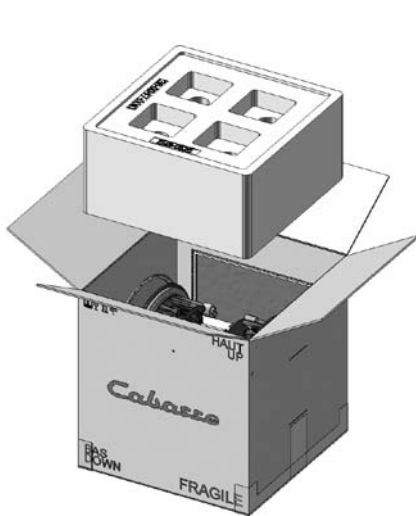
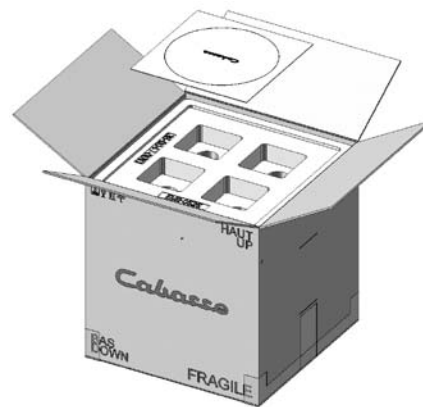
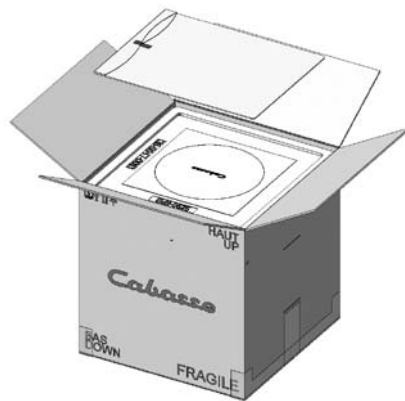
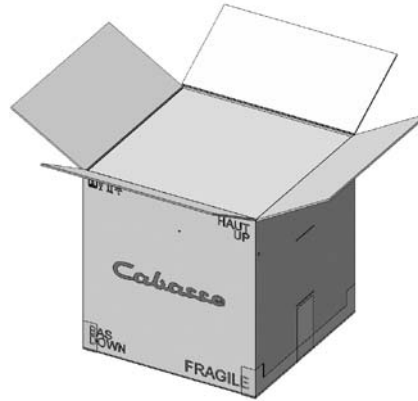
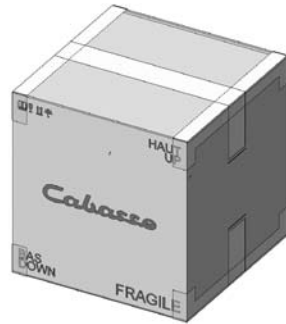
ARCHIPEL 131CP



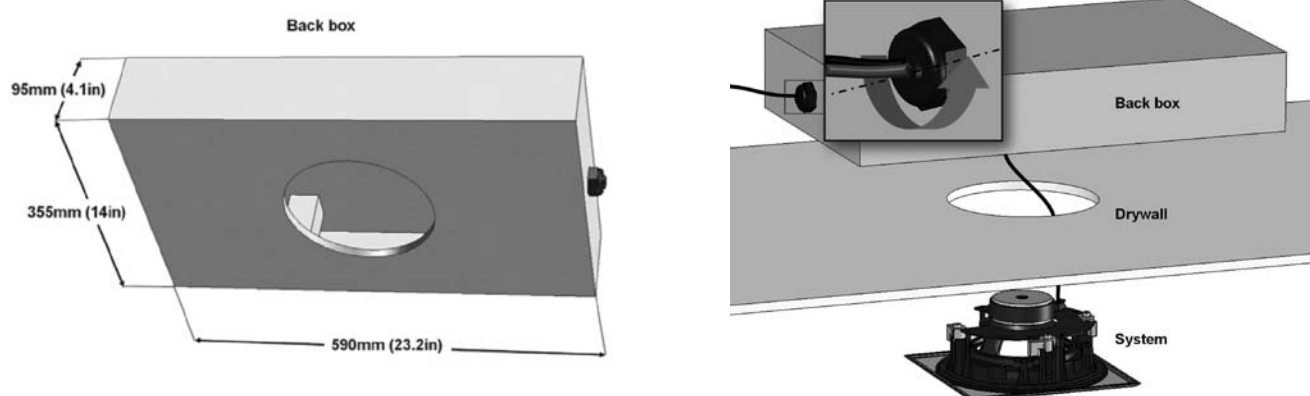
ARCHIPEL 131CD

Cabasse

www.cabasse.com

① DEBALLAGE - UNPACKING - AUSPACKEN

② OPTION ENCEINTE ARRIERE - BACK BOX OPTION - BACK BOX ZUSATZAUSSTATTUNG

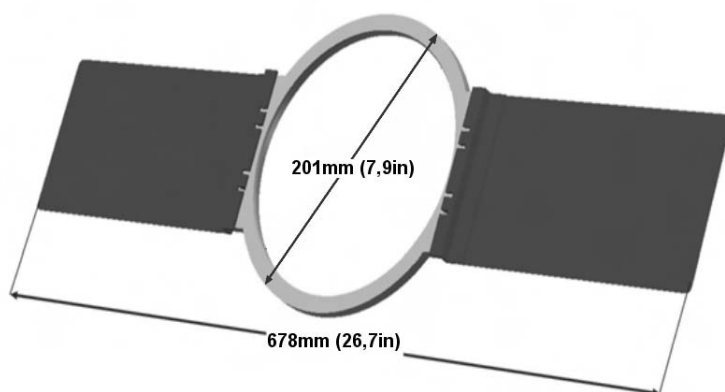


L'option «enceinte arrière» garantit le bon fonctionnement des ensembles Archipels. Le volume de charge clos est optimisé pour ces modèles, l'enceinte est réalisée en MDF hydrofuge. Le concours d'un professionnel est fortement conseillé pour un résultat et un fini optimum.

The use of the back box option guarantees best use of the Archipel speakers. The damp proof MDF closed enclosure offers optimal loading volume. We advise install to be made by a professional for best result and finish.

Die Back Box Zusatzausstattung garantiert das ideale Funktionieren der Archipel-Lautsprecher. Das geschlossene Ladevolumen dieser Box aus wasserabweisendem MDF ist optimal an diese Modelle angepasst. Für ein optimales Resultat sollte die Installierung von einem Fachmann durchgeführt werden.

③ OPTION KIT D'INSTALLATION - MOUNTING KIT OPTION - EINBAU KIT ZUZATZAUSSTATTUNG

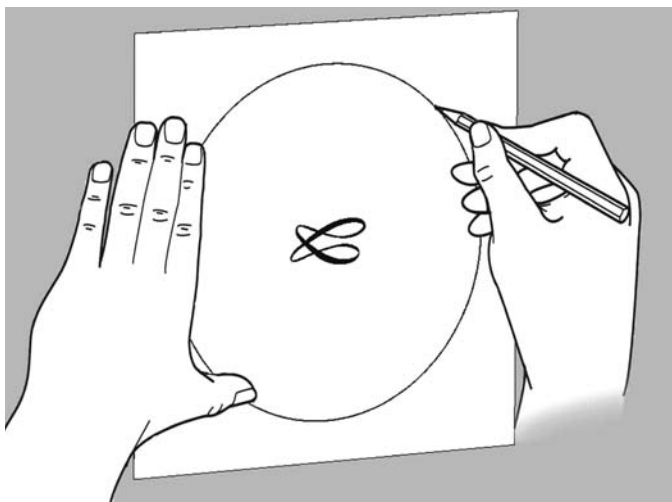


Ce kit facilite l'installation des enceintes Archipels lors d'une construction nouvelle pour des parois en plaques de plâtre ou équivalent. Le concours d'un professionnel est fortement conseillé pour un résultat et un fini optimum.

This kit eases the mounting of the Archipel speakers for a new construction, especially on drywalls. We advise install to be made by a professional for best result and finish.

Dieses Einbaukit erleichtert die Installierung der Archipel-Lautsprecher bei einem Neubau, besonders bei Riegipsplatten oder ähnlichem. Für ein optimales Resultat sollte die Installierung von einem Fachmann durchgeführt werden.

④ INSTALLATION ET PLACEMENT - SET-UP AND POSITIONNING - AUFSTELLUNG UND EINBAU



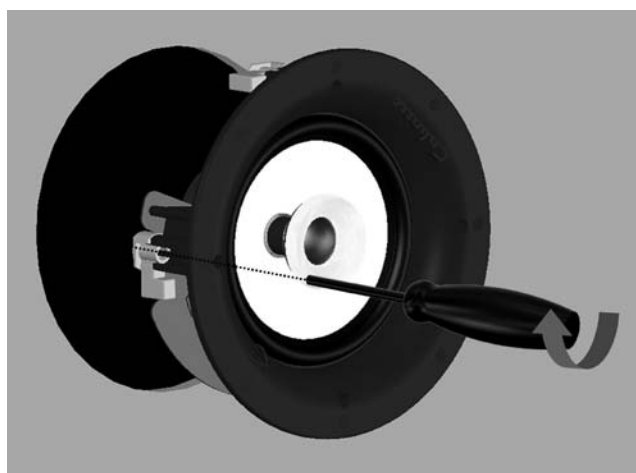
4a



4b



4c




4d


Vous venez d'acheter des enceintes Cabasse et nous vous remercions de votre confiance. Dans le but d'optimiser au maximum votre installation, nous vous recommandons de lire attentivement cette notice.

INSTRUCTIONS DE SECURITE



Explication des symboles -

 L'éclair dans un triangle équilatéral avertit de l'existence de tension élevée dangereuse non isolée à l'intérieur du coffret du produit, d'une valeur suffisante pour présenter un risque d'électrocution.

 Le point d'exclamation dans un triangle équilatéral avertit de l'existence d'instructions importantes quant à l'utilisation et la maintenance dans la documentation jointe à ce produit.

Instructions - Toutes les instructions de sécurité et d'utilisation doivent avoir été lues avant d'allumer tout appareil pour la première fois.

Retenez les instructions - Elles doivent servir de référence permanente pour tout ce qui suit.

Tenez compte des avertissements - Les avertissements présents sur le produit ou dans les notices d'utilisation doivent être pris en compte.

Suivez les instructions - Toutes les instructions d'utilisation et de mise en oeuvre doivent être scrupuleusement suivies.

Nettoyage - Débranchez l'appareil avant tout nettoyage. N'utilisez pas de solutions nettoyantes sous forme liquide ou en aérosols. Employez de préférence un chiffon humide.

Accessoires - N'utilisez pas d'accessoires qui ne soient pas explicitement recommandés par le constructeur, sous peine de risquer divers accidents.

Eau et humidité - L'appareil ne doit pas être utilisé près de l'eau, par exemple à proximité d'une baignoire, d'un évier, dans un sous-sol humide, près d'une piscine, ou de tout ce qui y ressemble de près ou de loin.



Chariots et supports - La manutention doit être effectuée seulement avec des chariots et supports agréés par le fabricant.

> **Attention aux chariots de manutention**

Installation sur mobiliers et supports - Ne placez pas cet appareil sur un support instable, qu'il s'agisse de pieds, trépieds, tables, étagères, etc. Il pourrait tomber et causer des blessures sérieuses à un enfant ou un adulte qui se trouverait à proximité.

Ventilations - L'appareil doit être positionné de telle sorte qu'il ne gêne pas sa propre ventilation. Par exemple, il ne doit pas être installé sur un lit, un canapé, une couverture ou des surfaces similaires qui pourraient bloquer ses orifices d'aération. Il ne doit pas non plus être encastré dans des enceintes confinées comme des étagères étroites ou des meubles qui pourraient limiter la quantité d'air disponible aux entrées d'air.

Alimentation - L'appareil ne doit être relié qu'à une source électrique du type écrit dans le mode d'emploi ou conforme à la sérigraphie sur le produit. Si vous n'êtes pas sûr du type de courant fourni à l'endroit où vous vous trouvez, adressez-vous à votre revendeur ou à la compagnie électrique locale.

Protection des câbles d'alimentation - Le cheminement des câbles d'alimentation doit être prévu de telle sorte qu'ils ne puissent pas être piétinés, pincés, coincés par d'autres appareils posés dessus, et une attention toute particulière doit être accordée à l'adéquation des prises et à la liaison du cordon avec l'appareil.

Foudre - Pour une meilleure protection de l'appareil pendant les orages ou s'il doit rester inutilisé pendant une longue période, débranchez le cordon d'alimentation et débranchez la prise d'antenne, vous éviterez ainsi les risques de détérioration dus à la foudre ou aux surtensions.

Surcharges électriques - Ne surchargez pas les prises d'alimentation, les prolongateurs ou les rappels d'alimentation. Il pourrait en résulter incendies ou électrocutions.

Corps et liquides étrangers - On doit être attentif à ne jamais laisser entrer d'éléments ou de liquides étrangers dans l'appareil. Ils pourraient occasionner incendies ou électrocutions. Ne versez jamais aucun liquide d'aucune sorte sur l'appareil.

Entretien - L'utilisateur ne doit pas tenter de s'occuper des opérations de maintenance au-delà de celles décrites dans le mode d'emploi. Tout ce qui dépasse le simple niveau de l'entretien doit être effectué par un personnel qualifié.

Maintenance - Dans les cas suivants, vous devez impérativement débrancher votre appareil et le faire vérifier par un technicien qualifié :

- l'alimentation ou la prise a été endommagée.
- des corps étrangers ou du liquide se sont introduits dans l'appareil.
- l'appareil a été exposé à la pluie ou a été aspergé d'eau.
- l'appareil ne semble pas marcher correctement alors que vous l'utilisez dans le cadre de ses instructions de fonctionnement normal. Ne manipulez que les contrôles couverts par le mode d'emploi. Toute autre procédure pourrait le détériorer et nécessiter l'intervention d'un technicien qualifié.
- l'appareil est tombé ou bien sa carrosserie est endommagée.
- l'appareil affiche des performances nettement modifiées.

Pièces détachées - Si la réparation a nécessité l'utilisation de pièces détachées, assurez-vous que le technicien a bien utilisé les références préconisées par le fabricant ou présentant les mêmes caractéristiques que les pièces originales. Des pièces non conformes peuvent provoquer incendies, électrocutions ou autres. Vérifications - Après toute intervention sur l'appareil, demandez au technicien d'effectuer des tests afin de garantir que l'appareil fonctionne en toute sécurité.

Exposition aux fortes températures - L'appareil doit être tenu éloigné de sources de chaleur comme radiateurs, chauffage divers, amplificateurs, ou tous autres éléments susceptibles de le placer dans des conditions de températures anormalement élevées.

Sacs plastiques - Ne pas laisser les sacs plastiques de l'emballage à portée des enfants afin d'éviter tout risque d'étouffement.

Valable aux USA, au Canada et autres pays concernés

Attention ! pour éviter les chocs électriques, introduire la lame la plus large de la fiche dans la borne correspondante et pousser jusqu'au fond.

DEBALLAGE DES ENCEINTES ①

Ouvrir le côté mentionné sur le carton, replier sur les côtés les rabats supérieurs du carton. Enlever l'accessoire de découpe et la coquille supérieure puis sortir les enceintes et les grilles de leur emballage. Conserver les grilles à l'abri loin de la zone de travail pour qu'elles ne courent aucun risque d'endommagement. Nous vous conseillons de conserver l'emballage de vos enceintes à plat pour une utilisation ultérieure éventuelle.

Contenu du carton :

- 2 enceintes
- 2 grilles de protection rondes et 2 grilles carrées
- 1 gabarit d'alignement

INSTALLATION ET PLACEMENT DES ENCEINTES ④

Vérifiez qu'il n'existe aucun risque de conflit avec d'autres éléments encastrés (conduite, air conditionné, câble électrique, etc.). Dans le cas d'une construction existante, il est préférable de dresser un plan précis des réseaux encastrés. Evitez d'installer le haut-parleur dans une cavité comportant une canalisation ou une paroi mince ou fragile risquant de résonner ou de vibrer. Ces enceintes sont conçues pour fonctionner de manière idéale dans un volume de charge d'environ 13 litres. L'équilibre de l'enceinte est ajusté pour fournir la meilleure linéarité dans un demi espace de rayonnement (encastrée dans un large plan). Eloignez, si possible le positionnement des enceintes à au moins 0,5 m de tout angle car la disposition en angle modifie l'équilibre des fréquences graves.

Amortissement de la cavité murale

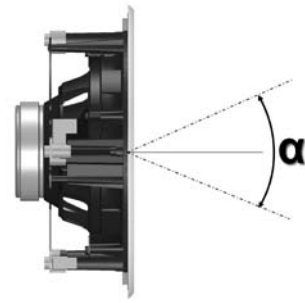
Vous pouvez remplir à peu près toute la cavité de matériau amortissant, sans le tasser exagérément. La laine de verre et la laine minérale conçues pour l'isolement thermique conviennent parfaitement. N'utilisez surtout pas de mousse synthétique à cellules fermées ou de polystyrène expansé. Vérifiez qu'aucun débris ne risque de tomber à l'intérieur du haut-parleur (surtout en cas de montage au plafond).

IMPORTANT : VOUS DEVEZ VERIFIER QUE LES MATERIAUX QUE VOUS UTILISEZ SONT CONFORMES AUX REGLES LOCALES EN MATIERE DE FEU ET DE CONSTRUCTION.

Pour un résultat optimal, nous conseillons d'utiliser une des options proposées, soit l'enceinte arrière Cabasse spécialement conçue pour la gamme Archipel ③ ou le kit d'installation avec cadre et languettes de fixation ④.

Installation

- Positionnez le gabarit à l'endroit souhaité. Tracez les pourtours du gabarit ④a puis découpez proprement l'ouverture en suivant le trait ④b.
- Connectez les câbles de liaison avec l'amplificateur en respectant les phases ④c.
- Positionnez le cadre dans le mur ou le plafond, vissez les 4 vis visibles à l'avant ④d. Ces vis assurent le basculement des cames du système de fixation mobile qui prendront place de l'autre côté de la paroi. Assurez-vous qu'elles sont bien en place puis serrez les vis. Une légère flexion du cadre est permise, toutefois il ne faut pas serrer exagérément.
- Si nécessaire, faites pivoter le tweeter vers la zone d'écoute par une légère pression sur son pourtour. Ne pas toucher le dome hémisphérique qui constitue la membrane émissive de ce haut-parleur.



Il est orientable dans toutes les directions, avec un angle α maximum de 20° pour le 13ICP et de 30° pour le 13ICD.

- Positionnez la grille choisie devant l'enceinte Archipel, elle se fixe automatiquement par liaison magnétique et peut être orientée une fois en place.

Personnalisation

La grille possède une finition blanche semi-mate, prête à peindre.

ATTENTION : IL EST NÉCESSAIRE D'ÉTEINDRE TOUS LES APPAREILS AVANT LA CONNEXION DES ENCEINTES. POUR LE BRANCHEMENT DE VOS ENCEINTES ACOUSTIQUES, IL FAUT TENIR COMPTE DE LA SECTION DES CÂBLES ET DU RESPECT DES PHASES.

BRANCHEMENT

Section des câbles

Pour conserver toutes les qualités des enceintes acoustiques et éviter les pertes de puissance, il faut que la résistance électrique des câbles de branchement entre l'enceinte et l'amplificateur soit la plus faible possible. Pour vous aider à choisir la meilleure section de câble pour votre installation, veuillez suivre le tableau récapitulatif.

Respect des phases

Les enceintes et les amplificateurs ont leurs bornes de branchement repérées. Il y a deux façons courantes d'effectuer ce repère : soit une borne rouge ou repère +, soit une borne noire ou repère -. Dans tous les cas, il faut que les deux canaux soient branchés de façon identique, c'est à dire par exemple que la borne rouge ou + de l'enceinte aille à la borne rouge ou + de l'amplificateur, la borne noire ou - de l'enceinte ira dans ce cas à la borne noire ou - de l'amplificateur.

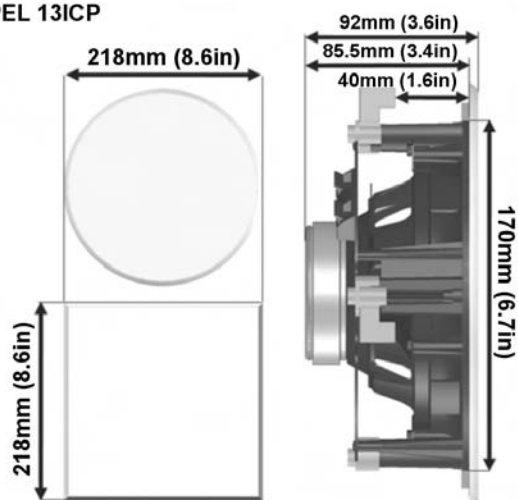
Distance ampli - enceinte	Section
4,5 m	1,5 mm ²
6 m	2 mm ²
7,5 m	2,5 mm ²
9 m	3 mm ²
12 m	4 mm ²

SERVICE APRÈS VENTE

Cabasse dispose d'un réseau de revendeurs agréés qui est à votre disposition pour assurer le service après vente de votre matériel. Pour connaître la liste des revendeurs agréés Cabasse, contactez-nous ou consultez notre site Internet www.cabasse.com.

En suivant les conseils d'installation, de branchement et d'emploi explicités dans cette notice, vous êtes assurés d'un fonctionnement parfait de vos enceintes acoustiques. Nous recevons tous les jours des lettres de clients satisfaits du choix de leurs enceintes et ces lettres sont pour nous la plus belle récompense de nos efforts.

ARCHIPEL 13ICP



SPECIFICATIONS ARCHIPEL 13ICP

Position : dans le plafond / dans le mur

Voies : 2

Haut-parleurs :

- 1 x tweeter orientable DOM24 - membrane soft dome
- 1 x médium-grave 13T15 IC - membrane P2C

Filtre : 3 570 Hz

Bande passante : 65 Hz - 21 500 Hz

Efficacité 1 W / 1 m : 84,5 dB

Impédance nominale : 8 ohms

Impédance minimale : 8,5 ohms

Puissance nominale : 25 W

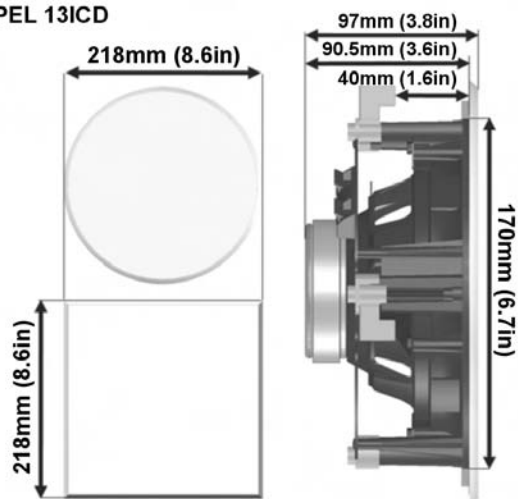
Puissance crête : 200 W

Dimensions (h x l x p) : 22 x 22 x 9,2 cm

Poids : 1,4 kg

Finition standard : blanc (grille prête à peindre)

ARCHIPEL 13ICD



SPECIFICATIONS ARCHIPEL 13ICD

Position : dans le plafond / dans le mur

Voies : 2

Haut-parleurs :

- 1 x tweeter orientable DOM25 - membrane Kaladex®
- 1 x médium-grave 13M20 IC - membrane Duocell

Filtre : 3 700 Hz

Bande passante : 73 Hz - 22 000 Hz

Efficacité 1 W / 1 m : 86,5 dB

Impédance nominale : 8 ohms

Impédance minimale : 7,2 ohms

Puissance nominale : 30 W

Puissance crête : 240 W

Dimensions (h x l x p) : 22 x 22 x 9,5 cm

Poids : 1,5 kg


Finition standard : blanc (grille prête à peindre)

*Thank you very much for choosing Cabasse speakers.
Please read carefully these instructions before setting up your speakers.*


SAFETY INSTRUCTIONS



Explanation of graphical

symbols - The lightning flash with arrowhead symbol,  within an equilateral triangle, is intended to alert you

to the presence of uninsulated “dangerous voltage” within the product’s enclosure that may be of sufficient magnitude to constitute a risk of electric shock to persons.

 The exclamation point within an equilateral triangle is intended to alert you to the presence of important operating and maintenance (servicing) instructions in the literature accompanying the appliance.

Instructions - Carefully read through all the safety and operating instructions before switching on any device for the first time.

Keep these instructions in mind - They will be constantly referred to through this manual.

Pay special care to warnings - All the warning labels on the product or warning notes in the user’s manual must be followed.

Follow the instructions - Follow carefully all the installation and operation instructions.

Cleaning - Always take off the power cord before cleaning the device. Do not use cleaning solvent, whether liquid or air spray. Using a soft damp cloth is recommended.

Accessories - To avoid incidents, only use accessories expressly recommended by Cabasse.

Water and moisture - The product shall not be used in damp or wet locations, such as humid basements, next to a bathtub, sink, swimming pool or any other similar conditions.



Carts and Stands - The appliance should be used only with a cart or stand that is recommended by the manufacturer.

> *Portable cart warning*

Installation on a piece of furniture and stands - Do not place this device on an unsteady surface, i.e. a stand, tripod, table, shelf, etc. It may fall and cause serious injury to a nearby child or adult.

Ventilation outlets - The device shall not be placed in a position that restrains the operation of its fans. Avoid installing the device on a bed, couch, blanket or other similar surfaces that may prevent the appropriate air flow. Do not install the device in a confined space, such as a book shelf or other piece of furniture, that could prevent sufficient air from flowing freely.

Power - The device shall only be connected to a source of power compliant to the one described in this manual or on relevant printed labels on the product. If you are not sure of the type of power available, please contact your reseller or the local power company.

Power cords - The power cords must be laid out in such a way that they cannot be walked on, pinched, bent under other devices. Also pay special attention to the matching of the plugs and the connection of the cord to the device.

Lightning - For better protection against lightning or if the device must remain unused for long stretches of time, unplug the power cord and antenna jack. This minimizes potential damages due to lightning or line surges.

Overloads - Avoid overloading the power plugs, extension cords or power relays. This could result in fire or electric shocks.

Foreign bodies and liquids - Avoid letting foreign materials or liquids enter the device. They could cause fire or electric shocks. Never spill any liquid on the device.

Maintenance - Users must never attempt to maintain the device on their own, except for those maintenance operations described in this manual. Any task beyond regular user maintenance must be performed by qualified service operators.

Troubleshooting - You must unplug your device from the power supply and have it checked by a qualified technician if:

- The power supply or the plug is damaged.
- Foreign bodies or liquid penetrated the device.
- The device was exposed to dripping or splashing.
- The device does not seem to work correctly under normal operating conditions. Only operate the controls described in this manual. Any other operation could damage the device and require on-site visit of a qualified technician.
- The device has fallen or its housing is damaged.
- The performances of the device are strongly altered.

Spare parts - If spare parts are needed to repair the device, make sure that the technician followed the manufacturer’s recommendations or that the replacing parts feature the same specifications as the original ones. Non-compliant parts can result in multiple damages, including fire or electric shocks.

Checks - After any servicing of the device, ask the technician to perform appropriate testing to make sure that the device works safely.

Exposure to high temperatures - The device should be kept away from heating sources, such as radiators, heaters, amplifiers or any other similar item likely to make the operating temperature rise excessively.

Plastic bags - Keep them away from children to prevent any risk of suffocation.

Applicable for USA, Canada or where approved for usage

Caution ! To prevent electric shock, match wide blade plug to wide slot, insert fully.

UNPACKING ①

After opening the top carton flaps, fold the carton flaps right back and invert the carton contents. Remove the cutting template and the upper foam form, then the grilles followed by the speakers. Keep the grilles away from the work area until you are ready to fit them. We suggest you to retain the packing for future use.

Check the contents :

- 2 speakers with 1 round and 1 square grille each
- 1 alignment template

SET-UP AND POSITIONING ④

Check that there is no conflict with other installations (pipe work, air conditioning, powercabling etc.). In existing construction, use a stud-finding tool to map the construction accurately and a pipe detector to scan the proposed installation position. Avoid installing the speakers in the same cavity as flimsy ducting, which may be induced to rattle. The speakers are designed to operate satisfactorily in a wide range of cavity volumes, ideally above 13 litres (0.46 cu ft). Placement near a wall/ceiling junction or in a corner is to be avoided as it may give rise to too much bass and a boomy quality to the sound. If possible, keep the speakers more than 0.5 m (20 in) from the ceiling edges.

Damping the wall cavity

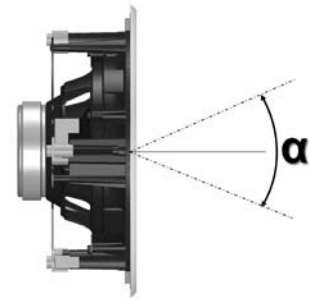
In addition, loosely fill the whole section of the cavity with wadding. Fibreglass and mineral wool matting supplied for heat insulation are suitable, but not closed cell foam or expanded polystyrene. Check that there is no debris that may fall into the speaker (especially in ceiling mount situations).

IMPORTANT: YOU SHOULD CHECK THAT THE MATERIALS YOU USE MEET THE LOCAL FIRE AND BUILDING REGULATIONS.

To get the best possible results, we advise you to use the appropriate optional item, either the Cabasse backbox ③ for Archipel 13, or the kit for drywall mounting ④.

Set-up

- Position the template on the surface as required. Mark around the outside of the template 4a and cut the aperture neatly 4b.
- Connect the speaker cable to the terminals 4c and to the amplifier. Respect the phase.
- Position the frame in the wall or ceiling and screw in the 4 screws visible from the front of the frame 4d. These screws swing out clamping dogs that locate behind the drywall.
- Ensure that they have located properly and tighten the screws. A certain amount of flexing of the frame is allowed to take up unevenness in the mounting surface, but do not over tighten the screws as excessive distortion of the frame may occur.
- If necessary, swivels the tweeter towards the listening area with a gentle pressure on it's perimeter. Do not touch the dome diaphragm of the tweeter.



The rotation is possible in every direction within an α angle up to 20° for the 13ICP and 30° for the 13ICD.

- Position the grille of your choice in front of the speaker. It will automatically be fitted thanks to the magnetic link. It is possible to rotate the grille once fitted.

Customising

The grille has a paintable white semi-matte finish, ready if necessary to be re-finished to match your own decor.

ATTENTION: TURN OFF ALL THE AMPLIFIERS BEFORE INTERCONNECTING THEM TO THE LOUDSPEAKERS. IN ORDER TO CONNECT LOUDSPEAKERS PROPERLY, IT IS MOST IMPORTANT TO KEEP IN MIND THE FOLLOWING TWO FACTORS: CABLE SECTION AND PHASE.

CONNECTION

Cable section

To get the full sonic potential of Cabasse loudspeakers and avoid power losses, the cables connecting the speakers to the power amplifier must have the lowest possible electrical resistance. To help you in choosing the correct cable gauge, follow diagram.

Phase

Amplifier and speaker manufacturers typically indicate connection polarity in one of two ways: red and black or plus and minus. In either case, always connect red or plus to red or plus and black or minus to black or minus. Connections should be identical for all channels.

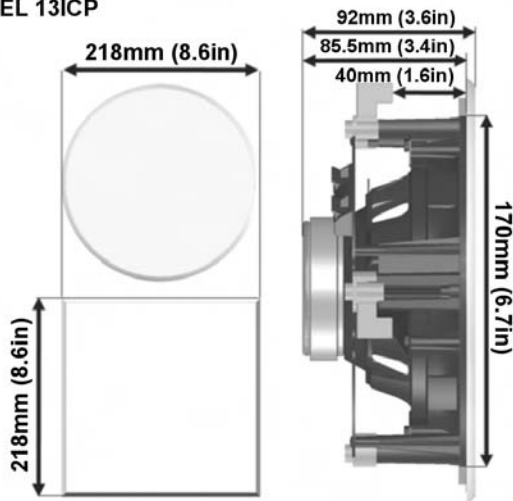
Length between amplifier and loudspeakers	Recommended section
4,5 m	1,5 mm ²
6 m	2 mm ²
7,5 m	2,5 mm ²
9 m	3 mm ²
12 m	4 mm ²

AFTER SALE SERVICE

Cabasse retailers' network is at your disposal to ensure the after sale service of your material. To get the list of Cabasse retailers, contact us or consult our web site www.cabasse.com.

Thanks to the above information, your installation is now nicely set up and we hope you will enjoy your speaker system for many years. We receive every day letters from customers expressing the ever growing satisfaction and musical emotion they have been getting with our speakers over the years. These letters are our first motivation.

ARCHIPEL 13ICP



ARCHIPEL 13ICP SPECIFICATIONS

Use : in ceiling / in wall

Ways : 2

Drivers :

- 1 x DOM24 pivoting tweeter - soft dome membrane
- 1 x 13T15 IC midrange-woofer - P2C diaphragm

Cross-over point : 3,570 Hz

Frequency response : 65 Hz - 21,500 Hz

Sensitivity 1 W / 1 m : 84.5 dB

Nominal impedance : 8 ohms

Minimum Impedance : 8.5 ohms

Power handling : 25 W

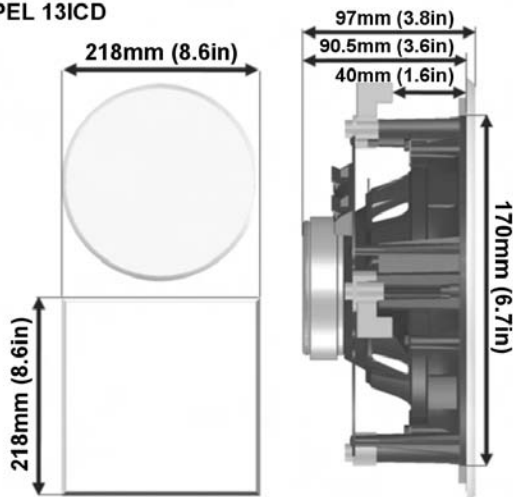
Peak power : 200 W

Dimensions (H x W x D) : 22 x 22 x 9.2 cm - 8.7 x 8.7 x 3.6 in

Weight : 1.4 kg - 3 lbs

Standard finish : white (paintable grill)

ARCHIPEL 13ICD



ARCHIPEL 13ICD SPECIFICATIONS

Use : in ceiling / in wall

Ways : 2

Drivers :

- 1 x DOM25 pivoting tweeter - Kaladex® dome
- 1 x 13M20 IC midrange-woofer - Duocell diaphragm

Cross-over point : 3,700 Hz

Frequency response : 73 Hz - 22,000 Hz

Sensitivity 1 W / 1 m : 86.5 dB

Nominal impedance : 8 ohms

Minimum Impedance : 7.2 ohms

Power handling : 30 W

Peak power : 240 W

Dimensions (H x W x D) : 22 x 22 x 9.7 cm - 8.7 x 8.7 x 3.8 in

Weight : 1.6 kg - 3.5 lbs


Standard finish : white (paintable grill)

Sie haben kürzlich Cabasse Lautsprecher erworben und wir danken Ihnen für das uns entgegengebrachte Vertrauen. Damit Sie den unvergleichlichen Musikgenuss der Cabasse Lautsprecher über lange Zeit genießen können, empfehlen wir Ihnen diese Hinweise vor Inbetriebnahme der Lautsprecher sorgfältig zu lesen.

SICHERHEITSHINWEISE




Bedeutung der Symbole :

 Der Blitz mit Pfeilspitze in einem gleichseitigen Dreieck dient als Warnhinweis für unisolierte Stromspannung innerhalb des Gerätegehäuses, die stark genug sein kann, um eine Stromschlaggefahr zu bilden.

Das Ausrufezeichen in einem gleichseitigen Dreieck dient als Warnhinweis für umfangreiche Bedienungs- und Instandhaltungshinweise in der beiliegenden Dokumentation.

Hinweise: Alle Sicherheits- und Verwendungshinweise müssen vor der Inbetriebnahme aufmerksam gelesen werden.

Hinweise beachten: Es muss grundsätzlich auf diese Hinweise Bezug genommen werden.

 **Warnhinweise beachten:** Die Warnhinweise am Produkt oder in den Gebrauchsanleitungen sind grundsätzlich zu beachten.

Hinweise befolgen: Alle Verwendungs- und Durchführungshinweise müssen genauestens befolgt werden.

Reinigung: Vor jeder Reinigung ist der Gerätestecker zu ziehen. Keine flüssigen oder Sprüh-Reinigungsmittel verwenden. Am besten eignet sich ein feuchtes Tuch.

Zubehör: Bitte nur vom Hersteller empfohlene Zubehörteile verwenden. Ansonsten besteht Unfallgefahr.

Wasser und Feuchtigkeit: Das Gerät darf nicht in der Nähe von Wasser, z.B. in der Nähe einer Badewanne, einer Spüle, eines Swimmingpools, in einem feuchten Keller o.ä., benutzt werden.

Rollwagen und Standfüße - Die Geräte sollten nur mit vom Hersteller empfohlenen Rollwagen oder Standfüßen verwendet werden.

> **Warnung für transportable Rollwagen**

Unterlage: Das Gerät nicht auf unstabile Unterlagen, z.B. Standfüße, ein Stativ, Tisch, Regale o.ä. stellen, wo es herabfallen und Verletzungen verursachen könnte.



Belüftung: Das Gerät so unterbringen, dass die Eigenbelüftung nicht beeinträchtigt wird. Nicht auf ein Bett, Sofa, eine Decke o.ä. stellen, weil sich die Belüftungsöffnungen verstopfen könnten. Es darf wegen der Gefahr des Luftmangels auch nicht stark eingengt werden, z.B. auf schmalen Regalen oder in einem geschlossenen Schrank.

Stromversorgung: Das Gerät darf nur an eine Stromquelle angeschlossen werden, wie in der Gebrauchsanleitung oder auf dem Aufdruck beschrieben ist. Wenn Sie sich der verfügbaren Stromstärke nicht sicher sind, wenden Sie sich bitte an Ihren Fachhändler oder Ihren Elektrizitätsversorgerbetrieb.

Schutz der Netzanschlussleitungen: Die Netzanschlussleitungen dürfen nicht gequetscht oder eingeklemmt werden (z.B. von anderen, darauf stehenden Geräten). Es muss insbesondere auf die richtigen Anschlüsse geachtet werden.

Gewitter: Aus Sicherheitsgründen sollte das Gerät bei Gewitter nicht benutzt werden. Wenn es längere Zeit unbenutzt bleibt, sollten Stecker und Antennenanschluss herausgezogen werden, um Blitzschlag oder Beschädigungen durch elektrische Überlastung vorzubeugen.

Elektrische Überlastung: Verlängerungsleitungen oder Steckdosen nicht überlasten. Feuer- oder Stromschlaggefahr!

Fremdkörper und -flüssigkeiten: Darauf achten, dass keine Fremdkörper oder Flüssigkeiten in das Gerät gelangen. Feuer- oder Stromschlaggefahr!

Wartung und Pflege: Instandhaltungsarbeiten, die über die in der Gebrauchsanleitung beschriebenen Vorgänge hinausgehen, sind von qualifizierten Fachkräften auszuführen.

Instandhaltung: In folgenden Fällen muss der Gerätestecker gezogen und das Gerät von einer qualifizierten Fachkraft geprüft werden:

- Beschädigung an Netzkabel oder Anschluss .
- Fremdkörper oder -flüssigkeiten im Gerät.
- Das Gerät hat im Regen gestanden oder wurde mit Wasser bespritzt.
- Das Gerät scheint nicht einwandfrei zu funktionieren, obwohl Sie es normal benutzen. Nur die in der Gebrauchsanleitung beschriebenen Bedienelemente dürfen Sie selbst ausprobieren. Alle sonstigen Eingriffe sind von einer qualifizierten Fachkraft auszuführen.
- Das Gerät ist heruntergefallen oder das Gehäuse ist beschädigt.
- Die Geräteleistung scheint beeinträchtigt zu sein.

Ersatzteile: Wenn bei der Reparatur Teile ausgewechselt wurden, stellen Sie bitte sicher, dass der Techniker die vom Hersteller empfohlenen Ersatzteile oder solche Teile verwendet hat, die die gleichen Merkmale wie die Originalteile besitzen. Ansonsten besteht Feuer- oder Stromschlaggefahr o.ä.

Kontrollen: Nach jedem technischen Eingriff sollte die Gerätesicherheit von einer qualifizierten Fachkraft kontrolliert werden.

Wärmeeinwirkung: Das Gerät muss von Wärmequellen wie Heizkörpern, Heizelementen, Verstärkern oder sonstigen Teilen, die starke Wärme erzeugen, fern gehalten werden.

Plastikbeutel: Bewahren Sie bitte die zur Verpackung gehörenden Plastikbeutel außer Reichweite von Kindern auf, sonst droht Erstickungsgefahr!

AUSPACKEN ①

Öffnen Sie den Karton auf der Seite mit der Aufschrift und biegen Sie die oberen Klappen zurück. Entnehmen Sie das Ausschneide- und Lackier-Zubehör, die obere Abdeckkappe und dann die Lautsprecher sowie die Frontrahmen. Bewahren Sie die Frontrahmen geschützt ausserhalb der Arbeitszone auf, um Beschädigungen zu vermeiden. Wir empfehlen Ihnen, die Verpackung aufzubewahren und diese flach zu lagern für eine spätere Verwendung.

Inhalt des Versandkartons :

- 2 Lautsprecher mit jeweils 2 Frontabdeckungen (rund + eckig)
- 1 Montage-Schablone

AUFSTELLUNG UND PLAZIERUNG DER LAUTSPRECHER ④

Vor Ausschneiden des Loches prüfen, ob und wo sich Balken, Leitungen und Rohre befinden. Die Lautsprecher nicht zusammen mit dünnen Rohrleitungen einbauen, da diese mitschwingen können. Diese Lautsprecher sind für eine ideale Nutzung in einer Einbauöffnung von ca. 13 Litern Volumen entwickelt. Das Gleichgewicht des Lautsprechers ist so eingestellt, dass ein optimal linearer Klang strahlenförmig im Kreis produziert wird (Einbau in einer großen Fläche). Die Lautsprecher werden bündig (z.B. in die Decke) eingesetzt. Eine Platzierung in der Nähe des Wand / Deckenübergangs oder in einer Ecke ist zu vermeiden, da dies zu einer Verstärkung des Basses und zu einem Dröhnen führen kann. Installieren Sie die Lautsprecher möglichst mehr als 0,5 m zur Decke entfernt.

Dämmen der Wandöffnung

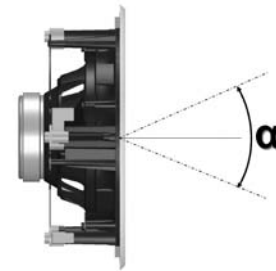
Füllen Sie die gesamte Öffnung locker mit Akustik-Dämmwolle. Matten aus Glasfaser und Mineralwolle, die zur Wärmeisolation eingesetzt werden, sind auch dazu geeignet. Ungeeignet sind PU-Schaum oder Styropor. Stellen Sie sicher, daß sich in der Öffnung keine Reste befinden, die in die Lautsprecher fallen können. (Dies gilt besonders für den Deckeneinbau).

Für ein optimales Resultat empfehlen wir Ihnen, eine der vorgeschlagenen Optionen anzuwenden, entweder den speziell entwickelten Cabasse Surround-Sprecher aus der Archipel-Reihe oder das Installations-Set mit Rahmen und Halterungskeilen.

WICHTIG : STELLEN SIE SICHER, DASS DIE VON IHNEN EINGESETZTEN WERKSTOFFE DEN ÖRTLICHEN GEBÄUDE- UND BRANDSCHUTZVERORDNUNGEN ENTSPRECHEN.

Aufstellung

- Positionieren Sie die Schablone wie vorgeschrieben auf der Oberfläche. Markieren Sie den äusseren Bereich der Schablone **4a** und schneiden Sie die Öffnung sauber aus **4b**.
- Schliessen Sie die Verbindungskabel an den Verstärker an unter Berücksichtigung der Phase **4c**.
- Setzen Sie den Rahmen in die Decke oder die Wand ein und drehen Sie die 4 von der Rahmenfront aus sichtbaren Schrauben ein **4d**. Hierdurch werden die universellen Schnellbefestigungen hinter der Mauer in Position gebracht. Vergewissern Sie sich, dass diese richtig sitzen und ziehen Sie die Schrauben fest. Eine leichte Biegung des Rahmens zum Ausgleich von Unebenheiten der Montageoberfläche ist erlaubt. Jedoch dürfen die Schrauben nicht zu fest angezogen werden.
- Wenn notwendig, können Sie den Hochtöner in Richtung Hörzone orientieren durch leichten Druck auf den äusseren Bereich. Auf keinen Fall die halbkugelförmige Kuppel berühren, die die Klangmembran dieses Lautsprechers darstellt.



Er ist in alle Richtungen drehbar mit einem maximalen Winkel α von $2 \times 10^\circ$ um die Achse für 13ICP und $2 \times 15^\circ$ für 13ICD.

- Halten Sie den gewünschten Frontrahmen vor den Archipel-Lautsprecher, er plaziert sich automatisch durch eine Magnethalterung.

Farbliche Abstimmung

Die Frontabdeckung besitzt eine weiße Oberfläche (halb-matt). Er ist lackierfähig und kann farblich an die Umgebung angepaßt werden.

ERSTER SCHRITT : ALLE GERÄTE AUSSER BETRIEB NEHMEN. UM DEN ANSCHLUSS DER BOXEN DURCHZUFÜHREN, MUSS MAN ZWEI DINGE BERÜCKSICHTIGEN : DEN KABELQUERSCHNITT UND DIE EINHALTUNG DER PHASEN DIE DURCH + UND - GEKENNZEICHNET WERDEN.

ANSCHLUSS

Querschnitt des Kabels

Um die Qualität von Ihren Lautsprecherboxen voll auszuschöpfen und Leistungsverluste zu vermeiden, muss man den elektrischen Widerstand der Anschlusskabelour zwischen Box und Verstärker so gering wie möglich halten. Um Ihnen bei der Wahl des Kabelquerschnitts zu helfen, geben wir Ihnen nachstehend eine Tabelle.

Phase

Die Lautsprecherboxen und die Verstärker haben markierte Anschlussklemmen. Es gibt zwei gängige Arten, diese Kennzeichnung vorzunehmen : entweder eine Klemme rot und eine Klemme schwarz oder eine Klemme + und eine Klemme -. Auf jeden Fall müssen die beiden Kanäle auf gleichen Art und Weise angeschlossen werden ; d.h.

z.B. dass die rote Klemme des Verstärkers auf die + Klemme der Box kommt ; die schwarze Klemme des Verstärkers geht in diesem Falle auf die - Klemme der Box.

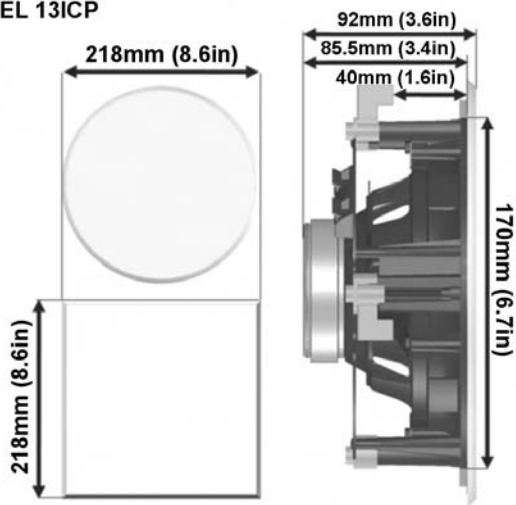
Abstand Verstärker/Box	Querschnitt
4,5 m	1,5 mm ²
6 m	2 mm ²
7,5 m	2,5 mm ²
9 m	3 mm ²
12 m	4 mm ²

KUNDENDIENST

Cabasse verfügt über ein zugelassenes Händlernetz, dessen Kundendienst Ihnen voll und ganz zu Verfügung steht. Wenn Sie die Adressen der Händler kennen wollen, rufen Sie uns an oder besuchen Sie unsere Webseiten unter www.cabasse.com.

Wenn Sie unseren Aufbau- und Verkabelungs-Empfehlungen folgen und Sie sich nach der Bedienungsanleitung orientieren, ist ein perfektes Funktionieren Ihres Lautsprecherboxen gesichert. Zufriedene Kunden schreiben uns jeden Tag, und das ist für uns die schönste Belohnung.

ARCHIPEL 13ICP



ARCHIPEL 13ICP SPEZIFIKATIONEN

Verwendung : Dach / Wand Einbau

Wege : 2

Chassis :

- 1 x DOM24 drehbar Hochtöner - soft Kalotte
- 1 x 13T15 IC Mittel-Tieftöner - P2C Membrane

Trennfrequenz : 3570 Hz

Übergangsbereich : 65 Hz - 21500 Hz

Wirkungsgrad 1 W / 1 m : 84,5 dB

Nenn-Impedanz : 8 Ohms

Impedanz Minimum : 8,5 Ohms

Nennbelastbarkeit : 25 W

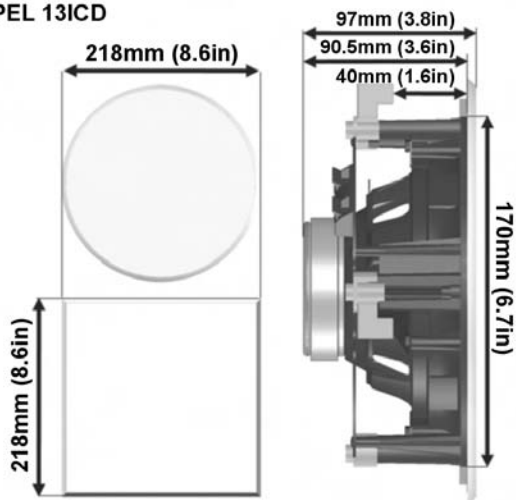
Spitzenbelastbarkeit : 200 W

Maße (H x B x T) : 22 x 22 x 9,2 cm

Gewicht : 1,4 kg

Ausführung : Weiß (lackierbar)

ARCHIPEL 13ICD



ARCHIPEL 13ICD SPEZIFIKATIONEN

Verwendung : Dach / Wand Einbau

Wege : 2

Chassis :

- 1 x DOM25 drehbar Hochtöner - Kaladex® Kalotte
- 1 x 13M20 IC Mittel-Tieftöner - Duocell Membrane

Trennfrequenz : 3700 Hz

Übergangsbereich : 73 Hz - 22000 Hz

Wirkungsgrad 1 W / 1 m : 86,5 dB

Nenn-Impedanz : 8 ohms

Impedanz Minimum : 7,2 ohms

Nennbelastbarkeit : 30 W

Spitzenbelastbarkeit : 240 W

Maße (H x B x T) : 22 x 22 x 9,7 cm

Gewicht : 1.6 kg - 3.5 lbs

Ausführung : Weiß (lackierbar)

MARQUAGE DEEE**Traitement des appareils électriques et électroniques en fin de vie (applicable dans les pays de l'Union européenne).**

Ce symbole, représentant une poubelle sur roues barrée d'une croix, apposé sur le produit, indique que ce produit ne doit pas être traité avec les déchets ménagers.

Il doit être remis à un point de collecte pour le traitement des équipements électriques et électroniques en fin de vie. En s'assurant que ce produit est bien mis au rebut de manière appropriée, vous aiderez à prévenir les conséquences négatives potentielles pour l'environnement et la santé humaine.

Le recyclage des matériaux aidera à conserver les ressources naturelles. Pour toute information supplémentaire au sujet du recyclage de ce produit, vous pouvez contacter votre municipalité, votre déchetterie ou le magasin où vous avez acheté le produit.

WEEE MARK**Disposal of Wastes of Electrical & Electronic Equipment (Applicable in the European Union)**

This symbol on the product, consisting of the crossed-out wheeled bin, indicates that this product shall not be treated as household waste. Instead it shall be handed over to the applicable collection point for the disposal of electrical and electronic equipment at the end of life.

By ensuring this product is disposed of correctly, you will help prevent potential negative consequences for the environment and human health, which could otherwise be caused by inappropriate waste handling of this product. The recycling of materials will help to preserve natural resources. For more detailed information about recycling of this product, please contact your local city office, your household waste disposal service or the shop where you purchased the product.

WEEE KENNZEICHNUNG**Behandlung der Elektro- und Elektronik-Altgeräte (Verwendbar in die Europäische Union)**

Dieses Symbol, das eine durchgestrichene Abfalltonne auf Rädern darstellt, ist auf dem Produkt angebracht und bedeutet, dass dieses Produkt nicht als unsortierten Siedlungsabfall zu beseitigen ist.

Es muss in eine Sammlungspunkt für die Behandlung von Elektro- und Elektronik-Altgeräte eingerichtet sein. Versichernd, dass dieses Produkt auf geeignete Weise beseitigt ist, Sie werden helfen, die potentiellen negativen Folgen für die Umwelt und die Humangesundheit vorzubeugen. Recycling von Baustoffe wird helfen, die Bodenschätzen zu bewahren. Für jede zusätzliche Information bezüglich des Recyclings dieses Produktes können Sie mit Ihrer Stadtverwaltung, Ihrer öffentliche Rücknamestelle oder dem Geschäft kontaktieren, wo Sie das Produkt gekauft haben.

Für jede zusätzliche Information bezüglich des Recyclings dieses Produktes können Sie mit Ihrer Stadtverwaltung, Ihrer öffentliche Rücknamestelle oder dem Geschäft kontaktieren, wo Sie das Produkt gekauft haben.



Cabasse

Cabasse SA - 210, rue René Descartes - BP 10 - 29280 Plouzané
Tel +33 (0)2 98 05 88 88 - Fax +33 (0)2 98 05 88 99
www.cabasse.com